



1025.5-0000010 РЭ

1220.5-0000010 РЭ

Руководство по эксплуатации

Operation manual

Количество листов 10

Quantity of sheets

Лист

Sheet

1

ОСНОВАНИЕ: Мероприятия по повышению технического уровня и конкурентоспособности тракторов БЕЛАРУС
 GROUN: Measures to enhance technical level and competitiveness of BELARUS tractors

Бюллетень Bulletin 5-2017 БЭ	МОДЕЛЬ ТРАКТОРА TRACTOR MODELS 1025.5/1220.5
---	---

Аннотация:

В настоящем эксплуатационном бюллетене представлена следующая информация:

- приведены дополнительные сведения причин низкой степени заряда аккумуляторной батареи, возникших из-за неправильной коммутации подключенных проводов, и способов их устранения;
- внесены сведения об отличиях тракторов «БЕЛАРУС-1025.5/1220.5» с системой SCR производства фирмы «BOSCH» (Германия) от тракторов «БЕЛАРУС-1025.5/1220.5» с системой SCR производства фирмы «РОССКАТавто» (Россия).

Содержание изменений:

1. В таблице 2.4 подраздела 2.9.2.3 «Вызов сменных отображений и параметров на экран информационного монитора» ввести следующие изменения:

Имеется:

Таблица 2.4 – Перечень параметров графической и четырехсекционной индикации работы двигателя

Параметры	Четырёхсекционное отображение	Графическое отображение	Символ
Уровень мочевины в баке, %	✓		
Температура мочевины в баке	✓		
Температура отработавших газов до катализатора SCR	✓		

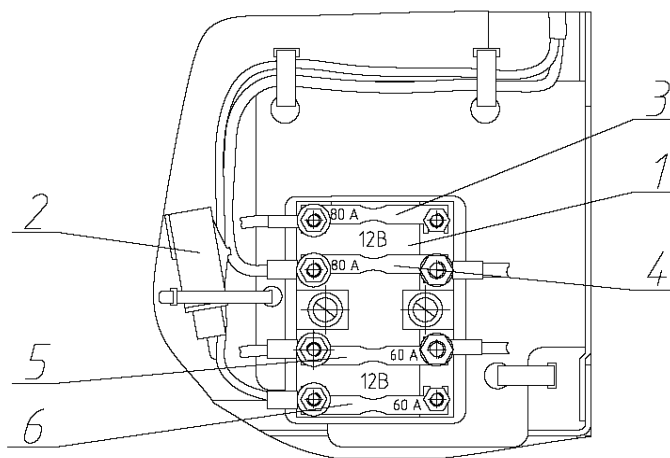
Должно быть:

Таблица 2.4 – Перечень параметров графической и четырехсекционной индикации работы двигателя

Параметры	Четырёхсекционное отображение	Графическое отображение	Символ
Уровень реагента AdBlue в баке, %	✓		
Температура реагента AdBlue в баке, °C	✓		
Температура отработавших газов до катализатора SCR, °C	✓		

2. Пункт 2.20.4 «Предохранители электронной системы управления двигателем» подраздела 2.20 «Электрические плавкие предохранители» изложить в новой редакции:

Место установки предохранителей ЭСУД 3 и 5 в блоке предохранителей 1 показано на рисунке 2.20.6 (блок предохранителей 1 расположен в аккумуляторном ящике).



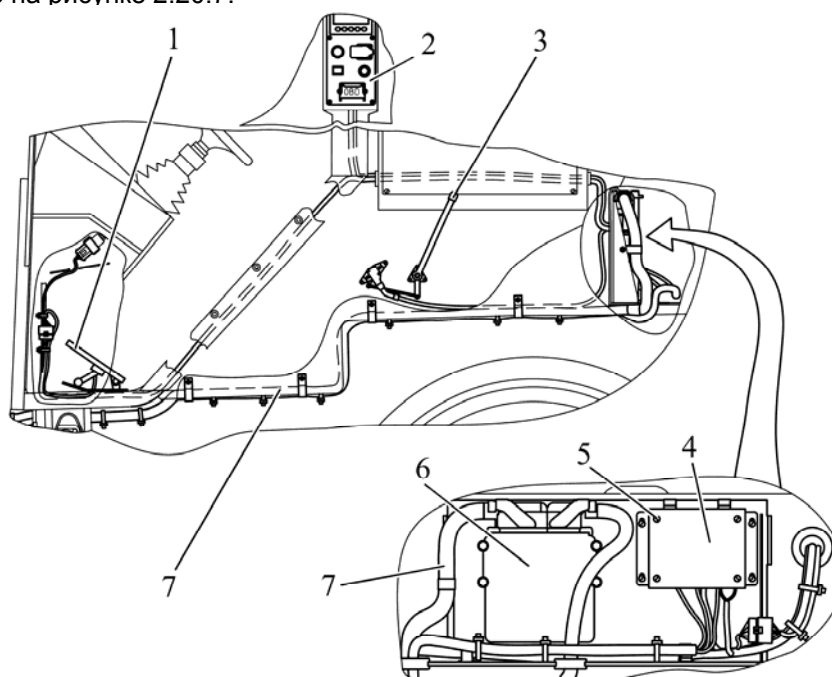
1 – блок предохранителей, 2 – подвесной предохранитель (плавкая вставка 25А) питания магнитолы; 3 – предохранитель питания ЭСУД при включенном положении выключателя АКБ (номиналом 80А); 4 – предохранитель на 80А (цепь заряда основной АКБ, питание щитка приборов и преобразователя напряжения до запуска); 5 – предохранитель постоянного питания ЭСУД (при любом положении выключателя АКБ) номиналом 60А; 6 – предохранитель питания магнитолы номиналом 60А.

Рисунок 2.20.6 – Места установки предохранителей питания ЭСУД, магнитолы и цепи заряда основной АКБ

Остальные предохранители ЭСУ двигателя установлены в БКЗ.

Блок коммутации и защиты (БКЗ) серии 1000 SCR предназначен для распределения силового питания на электронные системы управления трактора и защиты их электрических цепей от короткого замыкания и превышения токовой нагрузки.

Место установки БКЗ – в задней части кабины, в специальном отсеке за сиденьем водителя, как показано на рисунке 2.20.7.



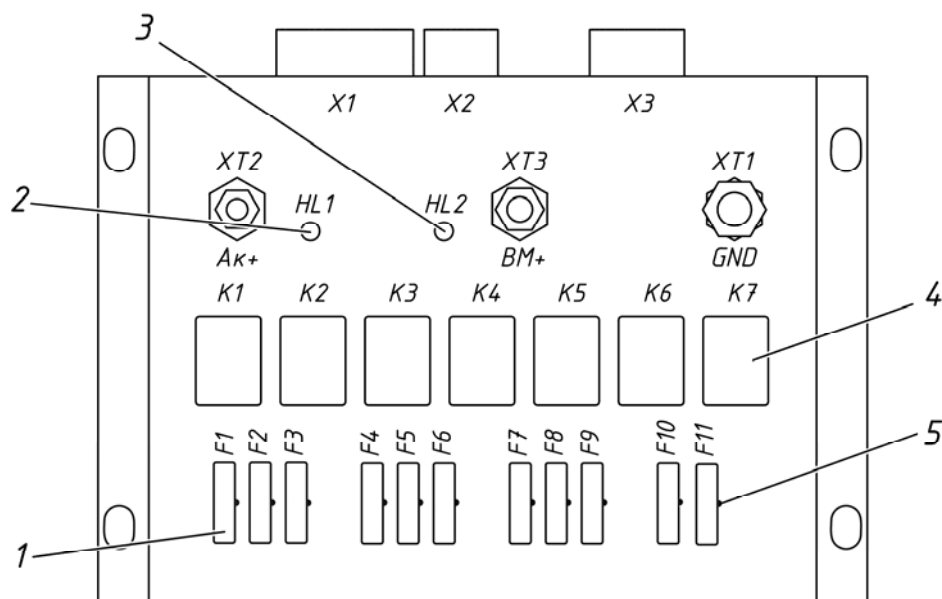
1 – электронная ножная педаль управления подачей топлива; 2 – панель системы управления двигателем; 3 – электронная рукоятка управления подачей топлива; 4 – блок коммутации и защиты; 5 – винт; 6 – электронный блок управления двигателем 7 – жгуты соединительные.

Рисунок 2.20.7 – Расположение элементов ЭСУД в кабине

Для доступа к БКЗ необходимо отвернуть четыре болта и открыть крышку специального отсека. Далее, для доступа к реле и предохранителям БКЗ необходимо на БКЗ отвернуть четыре винта 5 (рисунок 2.20.7) и снять железную крышку.

В состав блока входят одиннадцать электрических предохранителей 1 (рисунок 2.20.8) (F1...F11), семь электромагнитных реле 4 (K1...K7), коммутирующих силовое питание для потребителей. Установленные на лицевой панели рядом с каждым предохранителем сигнальные светодиоды красного цвета 5 предназначены для индикации перегорания соответствующего электрического предохранителя. Кроме того, установлены сигнальные светодиоды желтого цвета 2 и 3. Светодиод 2 осуществляет индикацию наличия постоянного питания БКЗ, независимо от положения выключателя АКБ. Светодиод 3 осуществляет индикацию наличия питания, поступающего на БКЗ только при включенном положении выключателя АКБ.

Схема размещения предохранителей, реле и остальных элементов в БКЗ приведена на рисунке 2.20.8.



1 – электрический предохранитель; 2, 3 – сигнальный светодиод желтого цвета; 4 – электромагнитное реле; 5 – сигнальный светодиод красного цвета.

Рисунок 2.20.8 – Блок коммутации и защиты

Назначение предохранителей и реле в БКЗ зависит от установленной на тракторах «БЕЛАРУС-1025.5/1220.5» системы избирательной каталитической нейтрализации (SCR, производство фирмы «BOSCH» (Германия) или фирмы «РОСКАТавто» (Россия)).

Информация о назначении и номиналах предохранителей и о назначении реле в БКЗ на тракторах с SCR «BOSCH-BESG» приведена в таблицах 2.6 и 2.7, соответственно.

Электрическое подключение жгутов электронных систем управления к разъемам X1, X2, X3 (рисунок 2.20.8) и выводам XT1, XT2, XT3 блока коммутации и защиты на тракторах с SCR «BOSCH-BESG» осуществляется в соответствии с таблицей 2.8.

Таблица 2.6 – Назначение предохранителей БКЗ на тракторах с SCR «BOSCH-BESG»

Обозначение предохранителя	Назначение предохранителя (защищаемая электрическая цепь)	Номинал предохранителя
F1	Питание электронной системы управления двигателем (клемма 30)	30А
F2	Питание силового реле (не задействован)	5А
F3	Питание информационного монитора	5А
F4	Защита цепи подачи питания после включения приборов (клемма 15)	7,5А
F5	Защита управляющей цепи включения стартера (клемма 50) (не задействован)	5А
F6	Питание диагностического оборудования	5А
F7	Питание прикуривателя	20А
F8	Питание электрической розетки	25А
F9	Питание подогревателей системы SCR	30А
F10	Защита цепи «масса» подогревателей	30А
F11	Не используется	20А

Таблица 2.7 – Назначение реле в БКЗ на тракторах с SCR «BOSCH-BESG»

Обозначение реле	Назначение реле
K1	Реле подачи силового питания на электронный блок управления двигателем EDC (не задействовано)
K2	Реле подачи питания после включения приборов
K3	Общее питание подогревателей системы SCR
K7	Питание подогревателей системы SCR
K4	Включение подогревателя шланга нагнетания системы SCR
K5	Включение подогревателя шланга слива системы SCR
K6	Включение подогревателя шланга забора системы SCR
K7	Включение подогревателя подающего модуля системы SCR

Таблица 2.8 – Подключение жгутов к БКЗ на тракторах с SCR «BOSCH-BESG»

Разъем (вывод)	Подключаемый элемент
X1	Жгут электронной системы управления двигателем
X2	Жгут электророзетки и прикуривателя, расположенных на панели системы управления двигателем
X3	Жгут системы SCR
ХТ1	Провод черного цвета либо с маркировкой «Ч», с наконечником М8 – «масса» БКЗ
ХТ2	Провод желтого цвета либо с маркировкой «Ж», с наконечником М5 – постоянное питание БКЗ (+12 В), независимо от положения выключателя АКБ
ХТ3	Провод красного цвета либо с маркировкой «К», с наконечником М6 – питание БКЗ (+12 В), поступающее на БКЗ только при включенном положении выключателя АКБ

Информация о назначении и номиналах предохранителей и о назначении реле в БКЗ на тракторах с SCR «РОССКАТавто-EMITEC» приведена в таблицах 2.9 и 2.10, соответственно.

Электрическое подключение жгутов электронных систем управления к разъемам X1, X2, X3 (рисунок 2.20.8) и выводам ХТ1, ХТ2, ХТ3 блока коммутации и защиты на тракторах с SCR «РОССКАТавто-EMITEC» осуществляется в соответствии с таблицей 2.11.

Таблица 2.9 – Назначение предохранителей БКЗ на тракторах с SCR «РОССКАТавто-EMITEC»

Обозначение предохранителя	Назначение предохранителя (защищаемая электрическая цепь)	Номинал предохранителя
F1	Питание электронной системы управления двигателем (клемма 30)	30А
F2	Не используется	5А
F3	Питание информационного монитора, диагностического оборудования	7,5А
F4	Защита цепи подачи питания после включения приборов (клемма 15)	7,5А
F5	Не используется	5А
F6	Питание системы SCR	15А
F7	Питание прикуривателя	20А
F8	Питание электрической розетки	25А
F9	Не используется	10А
F10	Не используется	30А
F11	Не используется	20А

Таблица 2.10 – Назначение реле в БКЗ на тракторах с SCR «РОССКАТавто-EMITEC»

Обозначение реле	Назначение реле
K1	Не используется
K2	Реле подачи питания после включения приборов
K3	Не используется
K7	Не используется
K4	Не используется
K5	Не используется
K6	Не используется
K7	Не используется

Таблица 2.11 – Подключение жгутов к БКЗ на тракторах с SCR «РОССКАТавто-EMITEC»

Разъем (вывод)	Подключаемый элемент
X1	Жгут электронной системы управления двигателем
X2	Жгут электророзетки и прикуривателя, расположенных на панели системы управления двигателем
X3	Не используется
ХТ1	Провод черного цвета либо с маркировкой «Ч», с наконечником М8 – «масса» БКЗ
ХТ2	Провод желтого цвета либо с маркировкой «Ж», с наконечником М5 – постоянное питание БКЗ (+12 В), независимо от положения выключателя АКБ
ХТ3	Провод красного цвета либо с маркировкой «К», с наконечником М6 – питание БКЗ (+12 В), поступающее на БКЗ только при включенном положении выключателя АКБ

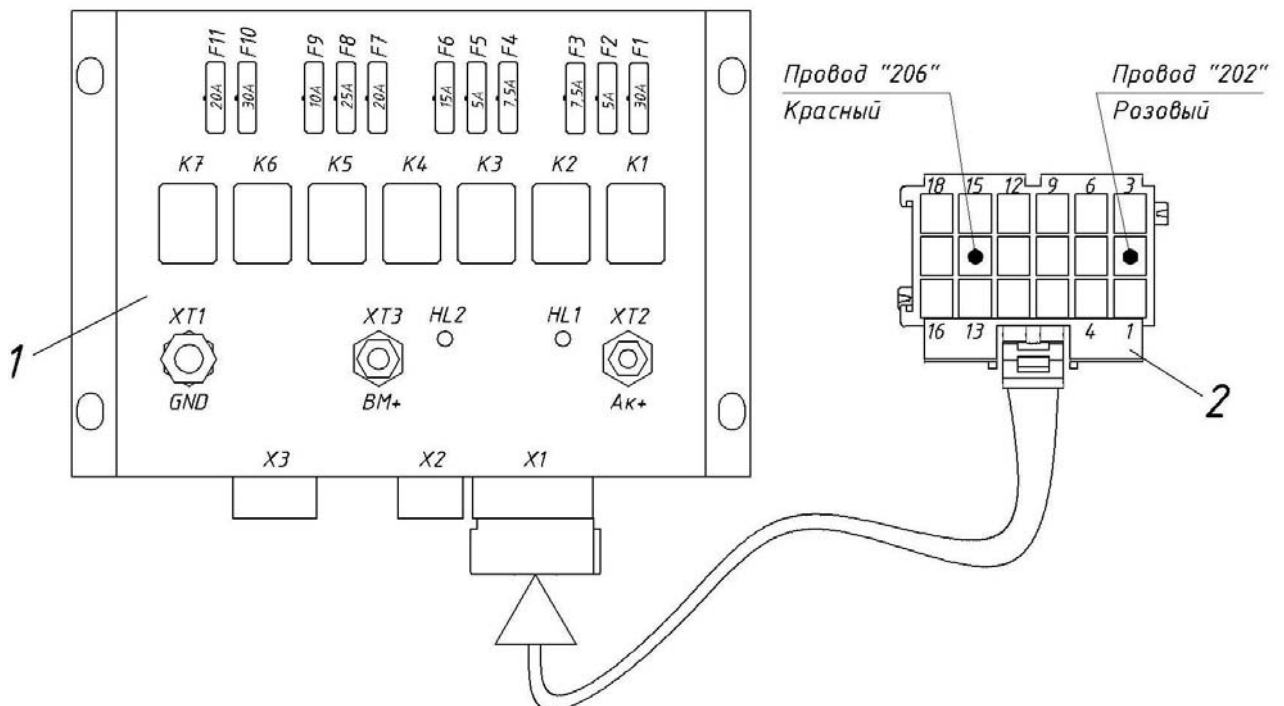
3. В таблице 6.1 в разделе «Электрооборудование» дополнить подраздел «АКБ имеет низкую степень заряда» следующей записью:

Неправильная коммутация проводов в электрическом разъеме жгута электронной системы управления двигателем, подключенном к БКЗ (на тракторах с SCR «РОССКАТавто-EMITEC»).

Проверьте правильность коммутации проводов в 18-тиконтактном разъеме жгута ЭСУД подключенного к разъему X1 БКЗ, как представлено на рисунке 6.1.1:

- провод, розового цвета, с буквенно-цифровой маркировкой «202», должен находиться в гнезде №2 разъема;
- провод, красного цвета, с буквенно-цифровой маркировкой «206», должен находиться в гнезде №14 разъема.

4. Дополнить раздел 6 следующим рисунком 6.1.1 с подрисовочным текстом:



1 – Блок коммутации и защиты; 2 – Разъем жгута ЭСУД
Рисунок 6.1.1 – Подключение проводов к разъему жгута ЭСУД

Annotation:

This information bulletin contains the following information:




- additional details are given about the reasons for low battery level due to the wrong commutation of the wires, as well as troubleshooting methods;
- details are given on the differences between "BELARUS-1025.5/1220.5" tractors with SCR system by "BOSCH" company (Germany) and "BELARUS-1025.5/1220.5" tractors with SCR system by "ROSKATavto" company (Russia).

Content of changes:

1. Table 2.4 of subsection 2.9.2.3 "Call up of changeable images and parameters on the screen of the information display" shall be amended as follows:




The information available:

Table 2.4 – List of parameters of four-segment and graphic indication of engine operation

Parameters	Four-segment imaging	Graphic imaging	Symbol
Urea level in the tank, %	✓		
Urea temperature in the tank	✓		
Temperature of exhausts before the SCR catalyst,	✓		

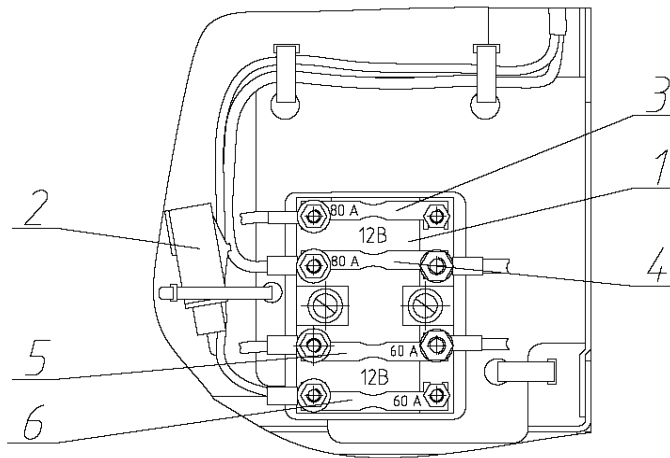
Shall be replaced with:

Table 2.4 – List of parameters of four-segment and graphic indication of engine operation

Parameters	Four-segment imaging	Graphic imaging	Symbol
AdBlue level in the tank, %	✓		
AdBlue temperature in the tank, C	✓		
Temperature of exhausts before the SCR catalyst, °C	✓		

2. Clause 2.20.4 "Fuse for engine electronic control system" of subsection 2.20 «Cutout fuses» shall be amended as follows:

The location of the fuses for the EECS 3 and 5 in the fuse block 1 is shown in fig. 2.20.6 (the fuse block 1 is located in accumulator box).



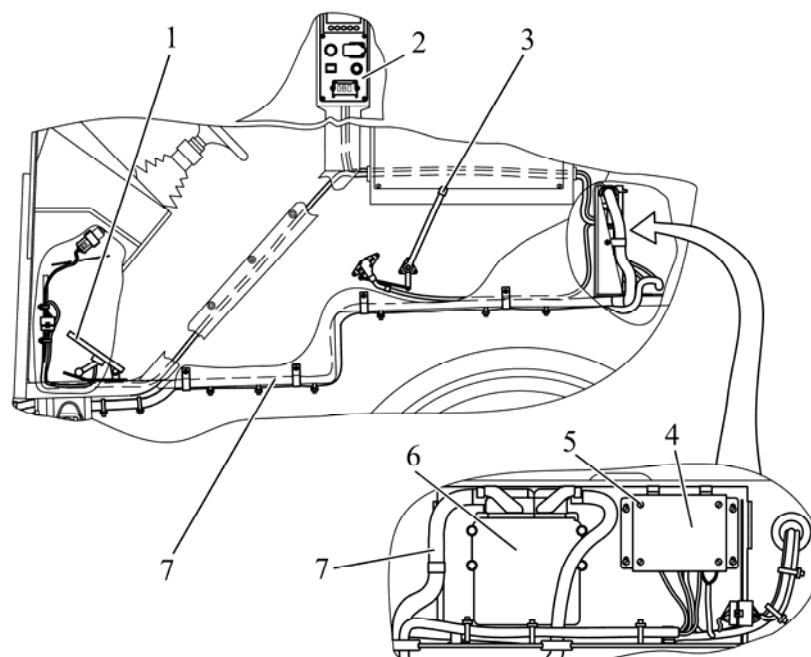
1 – fuse block, 2 – suspended power fuse of a radio recorder (fuse link 25A); 3 – EECS power fuse when the power battery switch is on (with rated value of 80A); 4 – fuse with rated value of 80A (main power battery charging circuit, power supply of the instrument board and of the voltage converter before start up); 5 – EECS constant supply fuse (at any position of the power battery switch) with rated value of 60A; 6 – radio recorder power fuse with rated value of 60A.

Figure 2.20.6 – Installation place of fuses for EECS, radio recorder and main battery charging circuit

The other fuses for EECS are mounted in the protection and switching unit.

The protection and switching unit (PASU) of 1000 SCR series is intended to distribute power supply to tractor electronic control systems and to protect their electrical circuits against short circuit and current overload.

The PASU is installed in the rear part of the cab, at a special compartment behind the driver seat, as shown in figure 2.20.7.



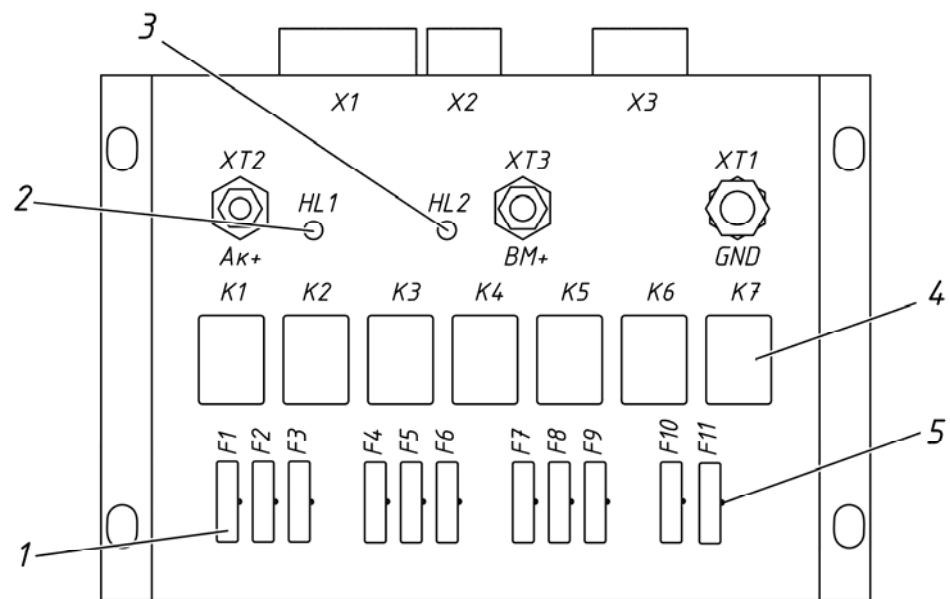
1 – electronic foot pedal to control fuel feed; 2 – console of engine control system; 3 – electronic handle to control fuel feed; 4 – protection and switching unit; 5 – screw; 6 – engine electronic control unit; 7 – connection bundles.

Figure 2.20.7 – Arrangement of EECS components in the cab

To access the PASU it is required to do four bolts out and open the cover of the special compartment. Then to access the relay and fuses of the PASU do four screws 5 out (Figure 2.20.7) and take the iron cover off.

The unit includes eleven fuses 1 (Figure 2.20.8) (F1...F11), seven electromagnetic relays 4 (K1...K7), commutating power supply for consumers. Each fuse has got warning LEDs of red color 5 mounted on the front panel nearby which are intended to warn that the corresponding fuse blew out. Besides there are warning LEDs of yellow color 2 and 3. The LED 2 indicates continuous power supply to PASU, regardless of the position of the battery switch. The LED 3 indicates presence of power, supplied to PASU only with the battery switch turned on.

The arrangement diagram of fuses, relays and other components of PASU is given in figure 2.20.8.



1 – fuse; 2, 3 – warning LED of yellow color; 4 – electromagnetic relay; 5 – warning LED of red color.

Figure 2.20.8 – Protection and switching unit

The assignment of fuses and relay of the PASU depends on the system of selective catalytic reduction installed on “BELARUS-1025.5/1220.5” tractors (SCR either by “BOSCH” company (Germany) or by “ROSSKATavto” (Russia)).

Information on the assignment and rating of fuses and on the assignment of relays in the PASU on tractors with SCR “BOSCH-BESG” is given in Tables 2.6 and 2.7 accordingly.

Electric connection of bundles of electronic control systems to connectors X1, X2, X3 (Figure 2.20.8) and to outputs XT1, XT2, XT3 of the PASU on tractors with SCR “BOSCH-BESG” shall be carried out in accordance with table 2.8.

Table 2.6 – Assignment of PASU fuses on tractors with SCR “BOSCH-BESG”

Fuse identification	Assignment of fuse (protected electric circuit)	Fuse rating
F1	Power to EECS (terminal 30)	30A
F2	Power to heavy-duty relay (not in use)	5A
F3	Power to information display	5A
F4	Protection of circuit of power supply after the instruments are on (terminal 15)	7,5A
F5	Protection of starter actuation control circuit (terminal 50) (not in use)	5A
F6	Power to testing equipment	5A
F7	Power to cigar lighter	20A
F8	Power to electrical socket	25A
F9	Power to SCR heater	30A
F10	Protection of heater “ground” circuit	30A
F11	Not in use	20A

Table 2.7 – Assignment of relay in PASU on tractors with SCR “BOSCH-BESG”

Relay identification	Assignment of relay
K1	Relay of power supply to engine electronic control unit EDC (not in use)
K2	Relay of power supply after instruments are turned on
K3	Common power supply to SCR heaters
K7	Power supply to SCR heaters
K4	Activation of a heater for SCR charging hose
K5	Activation of a heater for SCR drain hose
K6	Activation of a heater for SCR intake hose
K7	Activation of a heater for SCR supply module

Table 2.8 – Connection of wire bundles to PASU on tractors with SCR “BOSCH-BESG”

Connector (output)	Component being connected
X1	Bundle of engine electronic control system
X2	Bundle of electric socket and cigar lighter, located on the engine control panel
X3	SCR bundle
XT1	Black wire or with “У” mark, with tag M8 – PASU ground
XT2	Yellow wire or with “Ж” mark, with tag M5 – constant power supply to PASU (+12V) regardless of battery switch position
XT3	Red wire or with “К” mark, with tag M6 – power to PASU (+12V), supplied to PASU only with the battery switch turned on

Information on the assignment and rating of fuses and on the assignment of relays in the PASU on tractors with SCR “ROSSKATavto-EMITEC” is given in Tables 2.9 and 2.10 accordingly.

Electric connection of bundles of electronic control systems to connectors X1, X2, X3 (Figure 2.20.8) and to outputs XT1, XT2, XT3 of the PASU on tractors with SCR “ROSSKATavto-EMITEC” shall be carried out in accordance with table 2.11.

Table 2.9 – Assignment of PASU fuses on tractors with SCR “ROSSKATavto-EMITEC”

Fuse identification	Assignment of fuse (protected electric circuit)	Fuse rating
F1	Power to EECS (terminal 30)	30A
F2	Not in use	5A
F3	Power to information display, test equipment	7,5A
F4	Protection of circuit of power supply after the instruments are on (terminal 15)	7,5A
F5	Not in use	5A
F6	Power to SCR system	15A
F7	Power to cigar lighter	20A
F8	Power to electrical socket	25A
F9	Not in use	10A
F10	Not in use	30A
F11	Not in use	20A

Table 2.10 – Assignment of relay in PASU on tractors with SCR “ROSSKATavto-EMITEC”

Relay identification	Assignment of relay
K1	Not in use
K2	Relay of power supply after instruments are turned on
K3	Not in use
K7	Not in use
K4	Not in use
K5	Not in use
K6	Not in use
K7	Not in use

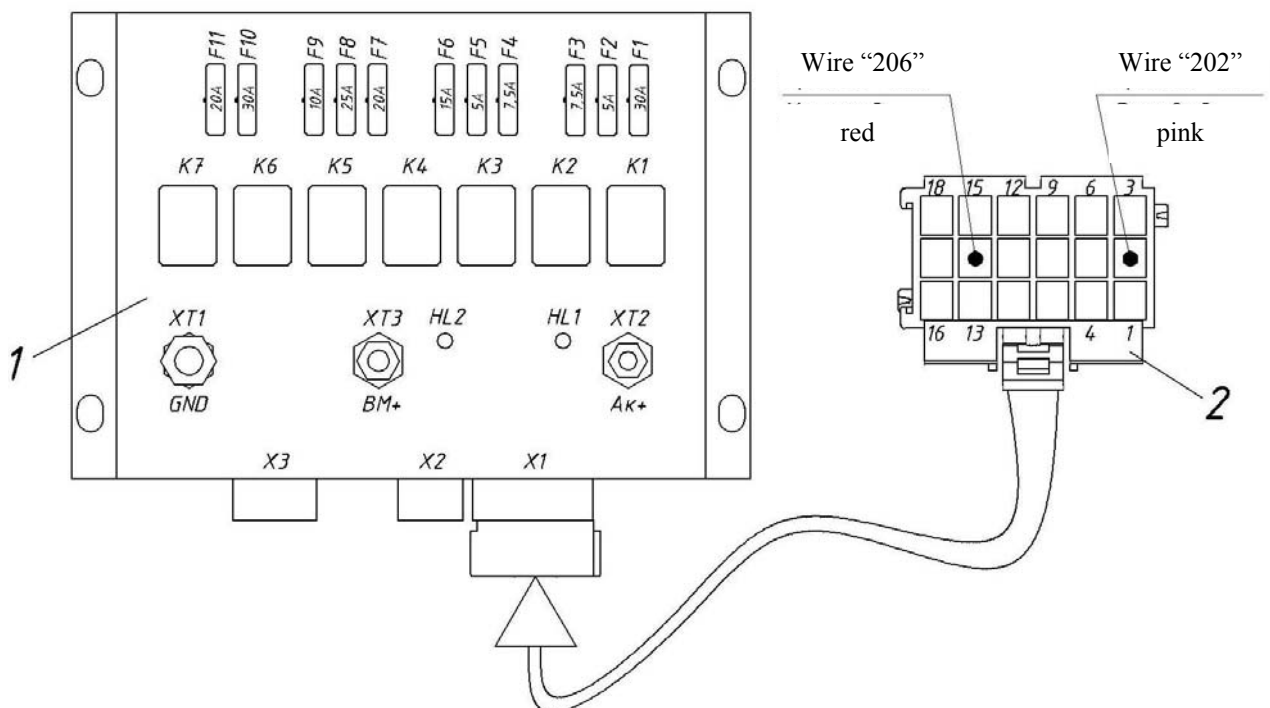
Table 2.11 – Connection of wire bundles to PASU on tractors with SCR “ROSSKATavto-EMITEC”

Connector (output)	Component being connected
X1	Bundle of engine electronic control system
X2	Bundle of electric socket and cigar lighter, located on the engine control panel
X3	Not in use
XT1	Black wire or with “Ч” mark, with tag M8 – PASU ground
XT2	Yellow wire or with “Ж” mark, with tag M5 – constant power supply to PASU (+12V) regardless of battery switch position
XT3	Red wire or with “К” mark, with tag M6 – power to PASU (+12V), supplied to PASU only with the battery switch turned on

3. The subsection “AB has low charge degree” in table 6.1 of the section “Electrical equipment” shall be supplemented with the following inscription”

<p>Incorrect commutation of wires in the electrical connection of the wire bundle of the engine electronic control system to the PASU (on tractors with SCR "ROSSKATavto-EMITEC").</p>	<p>Check the correctness of wire commutation in the 18-pin connector of the EECS wire bundle, attached to the connector X1 of the PASU, as is shown in figure 6.1.1.</p> <ul style="list-style-type: none"> - pink wire having literal and digital marks “202” shall be in hole No2 of the connector; - red wire with literal and digital marks “206” shall be in hole No14 of the connector.
--	---

4. Section 6 shall be supplemented with the following figure 6.1.1 and the legend test below:



1 – Protection and switching unit; 2 – EECS wire bundle connector
Figure 6.1.1 – Wire connections to EECS wire bundle connector